

现代（江苏）技术变更通报

编号：2003-12-J05

2003-12-28

TO: 各担当课长
A/S人员
A/S代理商
Parts代理商
Copy: 技术部、质量部、销售部、副总经理

Improvement News
 Service Information
 Field Campaign
 Others

适用机型： 所有型号挖掘机
主 题： 软管故障反馈细化事宜

1、现在概况

一直以来，软管漏油故障是最多发的故障。但许多服务代理商递交的服务报告书中，关于软管漏油的故障，往往叙述不清楚或过于简单，给索赔工作及统计分析故障原因工作带来许多不便。

2、改善方法

为了故障原始记录进一步完善以利于采取相应对策来改善软管品质，特要求将软管故障反馈细化：在故障报告上写明**软管故障代码**。

软管故障代码分A、B、C、D四种，详见附图。

故障代码**A**: O型圈或锥度结合部

故障代码**B**: 螺母连接处

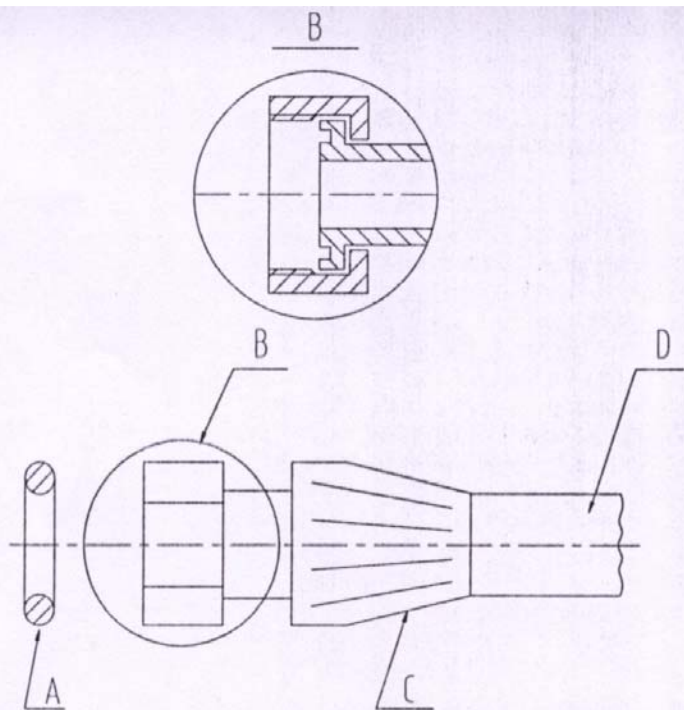
故障代码**C**: 管接头压制部位

故障代码**D**: 胶管管材部位

3、要求事项:

务必请在服务报告书上按常州现代要求，将软管故障反馈细化。

A/S部长 温起绿



A: “O”型圈或锥度结合部

B: 螺母连接处

C: 管接头压制部位

D: 胶管管材部位