

南京金陵石化建筑安装工程有限公司

500吨吊车额定起重量表



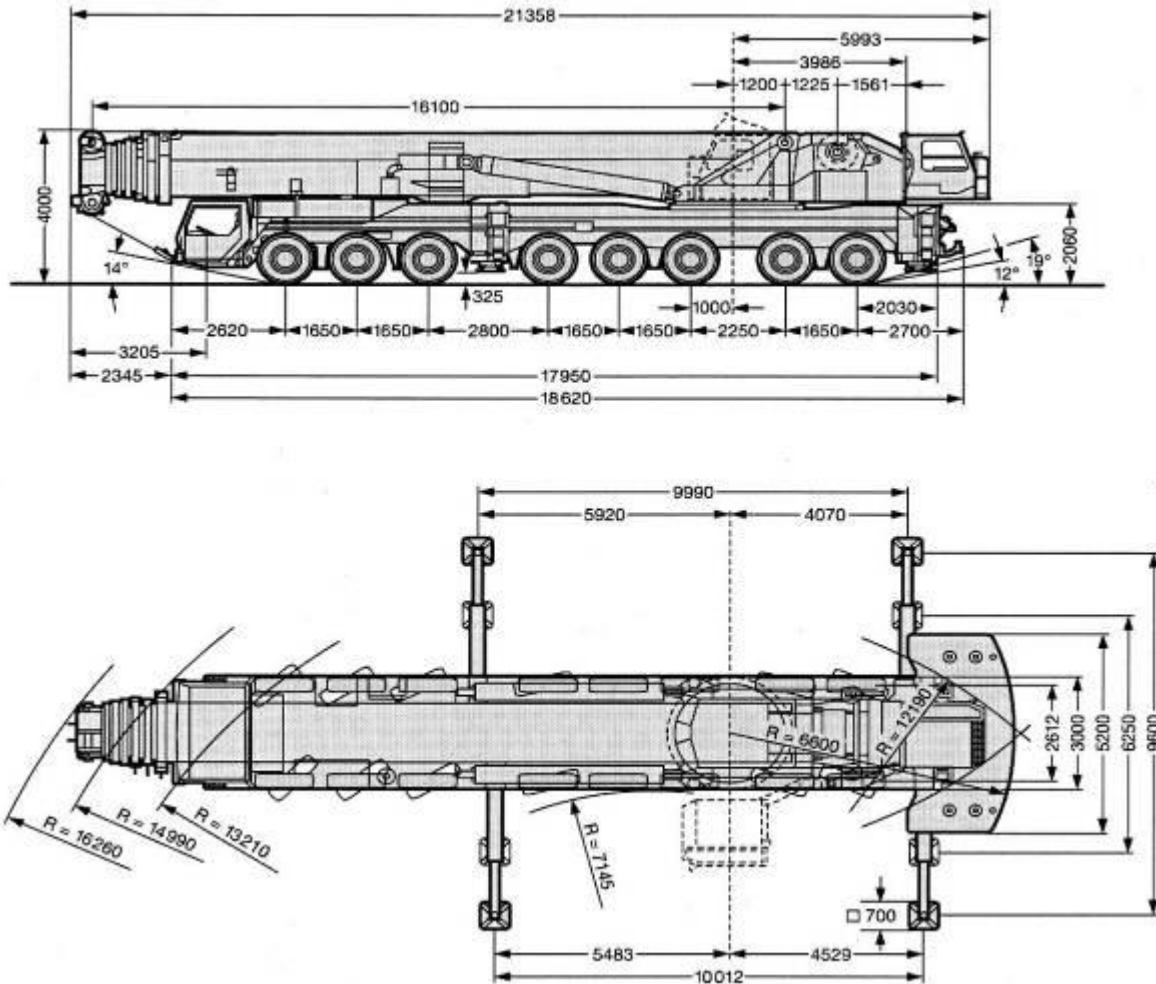
2009年5月

目 录

1. 500吨吊车 外形尺寸图	1
2. 500吨吊车 84米主臂工况额定起重量表(配重135吨)	2, 3
3. 500吨吊车 84米主臂工况起升高度图	4
4. 500吨吊车 84米主臂+超起工况额定起重量表(配重165吨)	5
5. 500吨吊车 84米主臂+超起工况起升高度图	6
6. 500吨吊车 50米主臂工况额定起重量表(配重135吨)	7
7. 500吨吊车 50米主臂+超起工况额定起重量表(配重165吨)	8
8. 500吨吊车 50米主臂+超起工况起升高度图	9
9. 500吨吊车 0°副臂工况额定起重量表(配重135吨)	10
10. 500吨吊车 20°副臂工况额定起重量表(配重135吨)	11
11. 500吨吊车 40°副臂工况额定起重量表(配重135吨)	12
12. 500吨吊车 副臂工况起升高度图	13
13. 500吨吊车 0°副臂+超起工况额定起重量表(配重165吨)	14, 15
14. 500吨吊车 20°副臂+超起工况额定起重量表(配重165吨)	16
15. 500吨吊车 40°副臂+超起工况额定起重量表(配重165吨)	17
16. 500吨吊车 副臂+超起工况起升高度图	18

500 吨汽车起重机 LTM 1500

▲外形尺寸图



吊车自重	单根钢丝绳最大负荷
96 吨	12 吨

吊钩	吊钩重量
247 吨	3.5 吨
84 吨	1.8 吨
37 吨	1.23 吨
12.5 吨	0.6 吨

▲500 吨吊车 84 米主臂工况额定起重量表

		配重 135 吨			支腿全伸 10×9.6 米		回转范围 360°		
主臂长度(米)	16.1			21.3	26.5	31.7	36.9	42.1	
工作半径(米)	配重 165t, 后方	后方							
3	500	500	500						
3.5	400	400	400	262					
4	325	325	325	262	248				
4.5	262	262	261	259	239				
5	261	255	245	243	229	183			
6	231	226	216	214	208	168	145		
7	206	202	192	190	190	156	133	116	
8	186	182	173	170	170	145	123	107	
9	170	162	156	153	153	134	114	100	
10	155	145	141	138	138	124	106	94	
12	128	119	117	114	114	107	92	83	
14	107	100	99	97	97	93	80	73	
16				82	82	83	71	63	
18				71	71	71	65	55	
20				56	61	62	58	49.5	
22					53	54	53	45	
24					47	47.5	46	40.5	
26						42.5	40.5	36.5	
28						37.5	36	33.5	
30						32.5	32	31	
32							28.3	28.5	
34							25.3	26.6	
36								24.2	
38								21.7	
40								19.4	
臂 I	0			46	46	92/46	92	92/46	
臂 II	0			0	46	46/46	46	92/92	
臂 III	0			0	0	0/46	46	46/92	
臂 IV	0			0	0	0/0	0	0/0	
臂 V	0			0	0	0/0	0	0/0	
臂 VI	0			0	0	0/0	0	0/0	

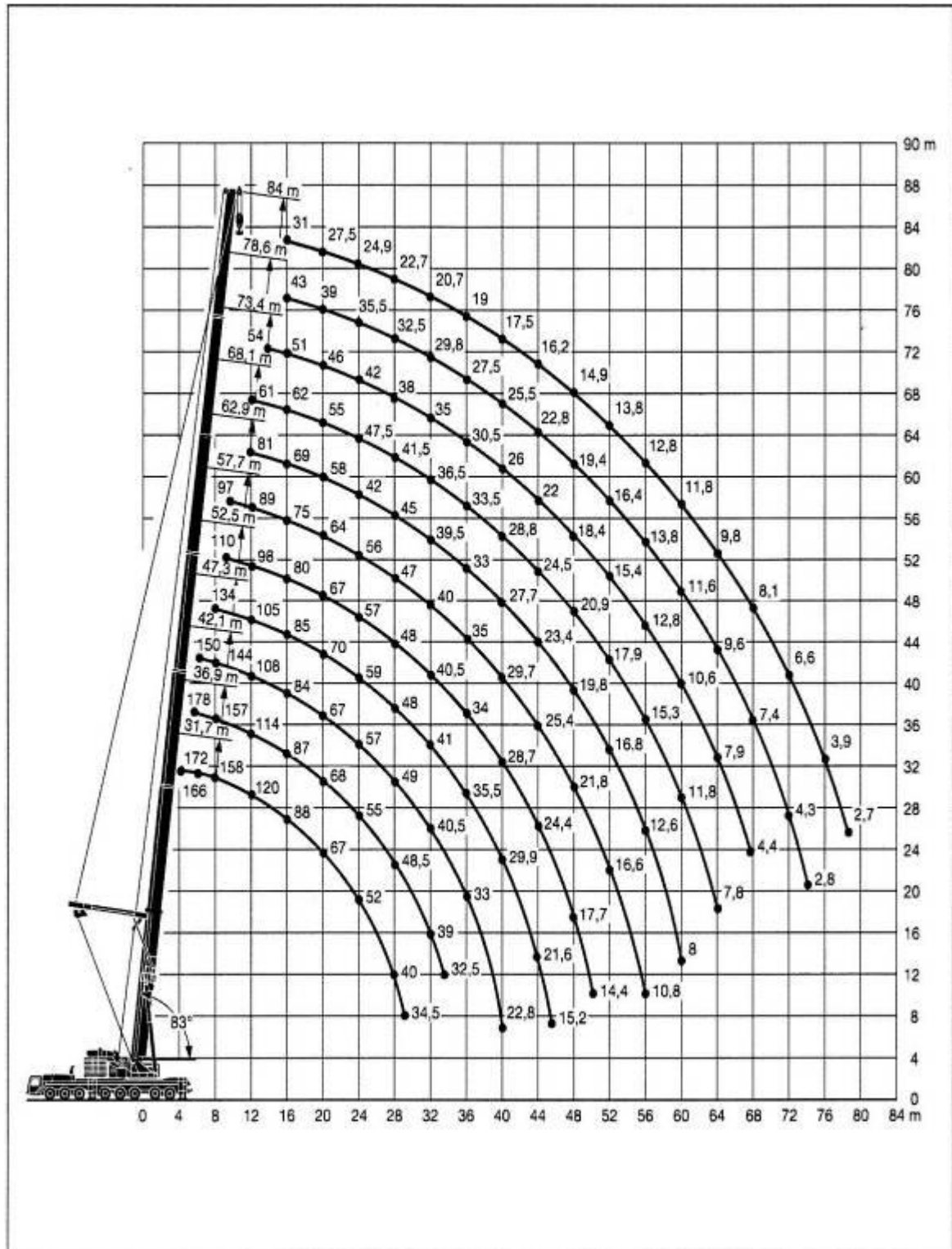
▲500吨吊车 84米主臂工况额定起重量表

	配重 135 吨		支腿全伸 10×9.6 米			回转范围 360°		
主臂长度(米)	47.3	52.5	57.7	62.9	68.1	73.4	78.6	84
工作半径(米)								
8	93							
9	87	73						
10	81	69	60					
12	72	63	54	46.5	41			
14	63	57	49.5	43	38	33.5		
16	57	52	45	39	35	31	27.4	20.9
18	50	46	41.5	36	32.5	28.8	25.8	19.5
20	45	41.5	38	33	30	26.8	24.2	18.2
22	40	37.5	35	30.5	27.8	24.9	22.6	16.8
24	36.5	34	32	28.2	25.9	23.2	21.1	15.6
26	34	30.5	28.9	25.9	24.1	21.6	19.8	14.4
28	31.5	28.1	26.8	24	22.5	20.2	18.6	13.4
30	28.9	26	24.8	22.2	20.7	18.6	17.4	12.4
32	26.6	24	23	20.6	19	17.3	16.3	11.4
34	24.5	22.2	21.4	19	17.5	16.1	15	10.2
36	22.5	20.5	19.8	17.4	16.1	15	13.9	9.2
38	20.3	18.9	18.3	15.8	15	13.9	12.9	8.4
40	18	17.4	16.9	14.2	14	12.9	12	7.6
42	16.1	15.9	15.6	13.2	13	12	11.2	6.9
44	14.3	14.5	14.3	12.1	11.9	11	10.3	6.2
46	9.2	13.2	13.1	11.2	10.9	10.1	9.5	5.5
48		11.8	11.9	10.3	9.9	9.3	8.8	4.8
50		8.8	10.8	9.4	8.9	8.7	8.1	4.2
52			9.6	8.5	8.2	8.1	7.6	3.8
54			8.5	7.7	7.6	7.5	7.2	3.5
56			5.2	6.9	7	6.9	6.7	3.2
58				6.2	6.4	6.4	6.3	2.8
60				5.4	5.8	5.8	5.9	2.5
62					5.3	5.3	5.4	2.2
64					4.7	4.8	5	1.9
66					3.2	4.3	4.5	
68						3.8	4.1	
70						3.4	3.7	
72							3.3	
74							2.9	
臂 I	92/0	92/0	92/0	92/0	92/0	92	92	100
臂 II	92/0	92/0	92/92	92/46	92/92	92	92	100
臂 III	92/92	92/46	92/92	92/92	92/92	92	92	100
臂 IV	0/92	46/92	46/92	92/92	92/92	92	92	100
臂 V	0/46	0/92	46/46	46/92	46/92	92	92	100
臂 VI	0/46	0/92	0/46	0/92	46/92	46	92	100

▲500 吨吊车 84 米主臂+超起工况额定起重量表

	配重 165 吨			支腿全伸 10×9.6 米			回转范围 360°					
主臂长度(米)	31.7	36.9	42.1	47.3	52.5	57.7	62.9	68.1	73.4	78.6	84	
工作半径(米)												
5	172											
6	166	178										
7	162	171	150									
8	158	157	144	134								
9	152	144	134	125	110							
10	140	133	125	117	106	97						
12	120	114	108	105	98	89	81	61				
14	103	99	96	94	88	80	75	65	54			
16	88	87	84	85	80	75	69	62	51	43	31	
18	76	78	75	77	73	70	63	58	48.5	41	29	
20	67	68	67	70	67	64	58	55	46	39	27.5	
22	59	60	62	64	62	60	54	51	44	37	26.1	
24	52	55	57	59	57	56	52	47.5	42	35.5	24.9	
26	46	51	54	53	51	52	48.5	44.5	40	34	23.8	
28	40	48.5	49	48	48	47	45	41.5	38	32.5	22.7	
30	34.5	45	44.5	44	44.5	42.5	42	39	36.5	31	21.7	
32		39	40.5	41	40.5	40	39.5	36.5	35	29.8	20.7	
34		32.5	37	38.5	37	37.5	36	35	33.5	28.6	19.8	
36			33	35.5	34	35	33	33.5	30.5	27.5	19	
38			27.9	32.5	31	32	30	31.5	28.3	26.5	18.3	
40			22.8	29.9	28.7	29.7	27.7	28.8	26	25.5	17.5	
42				25.7	26.4	27.5	25.5	26.6	24	24.6	16.8	
44				21.6	24.4	25.4	23.4	24.5	22	22.8	16.2	
46				15.2	21.1	23.5	21.5	22.6	20.1	21.1	15.6	
48					17.7	21.8	19.8	20.9	18.4	19.4	14.9	
50					14.4	19.4	18.3	19.4	16.8	17.8	14.4	
52						16.6	16.8	17.9	15.4	16.4	13.8	
54						13.9	15	16.6	14.1	15.1	13.3	
56						10.8	12.6	15.3	12.8	13.8	12.8	
58							10.2	13.9	11.7	12.7	12.3	
60							8	11.8	10.6	11.6	11.8	
62								9.7	9.6	10.6	10.8	
64								7.8	7.9	9.6	9.8	
66									6.1	8.7	8.9	
68									4.4	7.4	8.1	
70										5.9	7.3	
72										4.3	6.6	
74										2.8	5.2	
76											3.9	
78											2.7	

▲500 吨吊车 84 米主臂+超起工况起升高度图



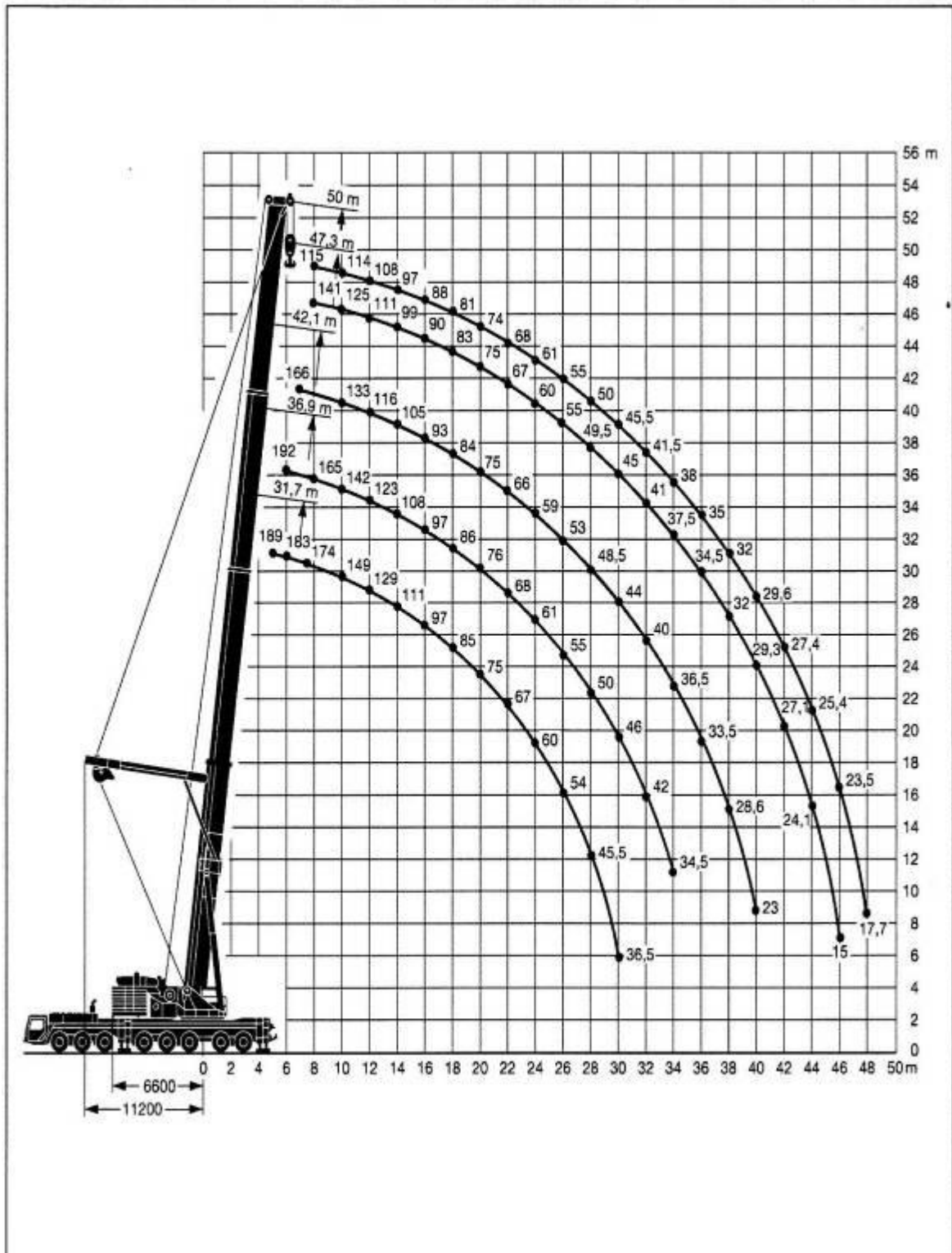
▲500吨吊车 50米主臂工况额定起重量表

		配重 135 吨			支腿全伸 10×9.6 米			回转范围 360°		
主臂长度(米)	16.1			21.3	26.5	31.7	36.9	42.1	47.3	50
工作半径(米)	配重 165t, 后方	后方								
3	500	500	500							
3.5	400	400	400	272						
4	325	325	325	267	247					
4.5	274	274	269	263	238					
5	268	262	252	251	231	187				
6	238	233	223	221	212	171	151			
7	213	209	199	199	195	158	140	121		
8	193	189	179	179	178	147	131	113	98	
9	176	168	162	162	161	138	121	106	93	81
10	161	150	147	147	146	130	113	100	88	76
12	133	124	123	124	122	111	98	88	80	69
14	113	105	105	106	104	99	87	79	72	62
16				92	90	89	78	71	64	56
18				80	79	79	71	63	58	52
20				66	71	70	63	57	53	47
22					63	62	59	53	48.5	42.5
24					57	56	55	49.5	44	38.5
26						50	50	46	41	35.5
28						46	46	43	38	33
30						42	42	40.5	35.5	30.5
32							38.5	37	33	27.9
34							35.5	34.5	31	26.3
36								32.5	29.4	24.7
38								30.5	27.9	23.3
40								28.6	26.4	21.9
42									24.9	20.6
44									23.5	19.4
46									18	18.2
48										17
臂 I	0			46/0/0	46/0	92/46	92/46	92/46	92	100
臂 II	0			0/46/0	46/46	46/46	46/92	92/92	92	100
臂 III	0			0/0/46	0/46	0/46	46/46	46/92	92	100

▲500吨吊车 50米主臂+超起工况额定起重量表

	配重 165 吨		支腿全伸 10×9.6 米		回转范围 360°	
主臂长度(米)	31.7	36.9	42.1	47.3	50	
工作半径(米)						
8		165				
9	162	153	143	133	114	
10	149	142	133	125	114	
12	129	123	116	111	108	
14	111	108	105	99	97	
16	97	97	93	90	88	
18	85	86	84	83	81	
20	75	76	75	75	74	
22	67	68	66	67	68	
24	60	61	59	60	61	
26	54	55	53	55	55	
28	45.5	50	48.5	49.5	50	
30	36.5	46	44	45	45.5	
32		42	40	41	41.5	
34		34.5	36.5	37.5	38	
36			33.5	34.5	35	
38			28.6	32	32	
40			23	29.3	29.6	
42				27.1	27.4	
44				24.1	25.4	
46				15	23.5	
48					17.7	
臂 I	46/0	92/92/0	92	92	100	
臂 II	46/92	92/46/92	92	92	100	
臂 III	46/46	0/46/92	46	92	100	

▲500 吨吊车 50 米主臂+超起工况起升高度图



▲500 吨吊车 副臂工况额定起重量表

副臂 0°		配重 135 吨						支腿全伸 10×9.6 米				回转范围 360°	
主臂长度(米)	68.1							78.6					
副臂长度(米)	14	21	28	35	42	49	56	14	21	28	35	42	
工作半径(米)													
16	22.5												
18	21.2	17.8	15					15.2					
20	19.8	16.9	14.2	11.4				14.4	12				
22	18.3	16	13.5	11	9			13.6	11.4	9.3			
24	17	15	12.6	10.4	8.6	6.3	4.6	12.7	10.6	8.8	7.4		
26	15.8	13.9	11.8	9.9	8.2	6	4.3	11.9	9.9	8.2	6.9	5.7	
28	14.7	13	11.1	9.4	7.8	5.7	4	11.2	9.3	7.6	6.4	5.2	
30	13.6	12.1	10.4	8.8	7.4	5.3	3.7	10.5	8.7	7.1	6	4.8	
32	12.6	11.2	9.7	8.3	7.1	5.1	3.5	9.8	8	6.5	5.5	4.3	
34	11.4	10.2	8.8	7.4	6.7	4.8	3.3	8.8	7.2	5.9	5	3.9	
36	10.2	9.2	7.9	6.6	6.2	4.5	3	7.9	6.5	5.3	4.6	3.6	
38	9.3	8.2	7.2	5.8	5.6	4.2		7	5.7	4.7	4.1	3.2	
40	8.5	7.3	6.6	5	4.9	3.7		6.4	4.9	4.1	3.7	2.9	
42	7.7	6.7	6	4.6	4.3	3.3		5.8	4.5	3.7	3.3		
44	6.9	6.1	5.5	4.1	3.8	2.9		5.3	4	3.3	2.9		
46	6.1	5.6	4.9	3.7	3.4	2.6		4.8	3.6	2.9	2.5		
48	5.4	5.1	4.4	3.4	3			4.3	3.3	2.6			
50	4.7	4.6	3.9	3	2.7			3.8	2.9				
52	4.1	4.1	3.5	2.6	2.4			3.4	2.5				
54	3.7	3.7	3	2.3				2.9	2.2				
56	3.3	3.2	2.6					2.5					
58	2.8	2.8	2.1					2.1					
60	2.4	2.4											
62	2	2											
臂 I	92							92					
臂 II	92							92					
臂 III	92							92					
臂 IV	92							92					
臂 V	46							92					
臂 VI	46							92					

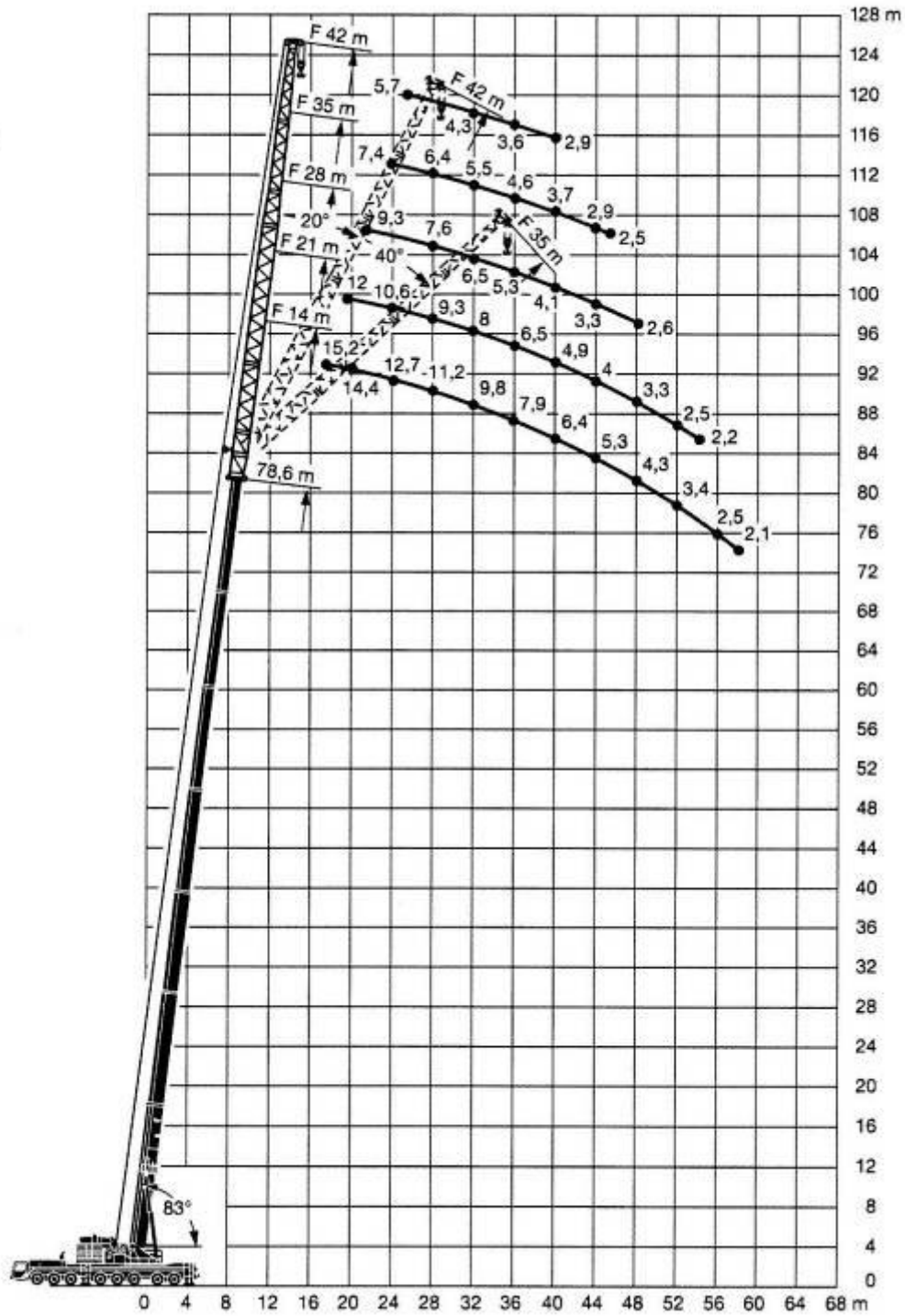
▲500吨吊车 副臂工况额定起重量表

		副臂 20°					配重 135 吨					支腿全伸 10×9.6 米					回转范围 360°				
主臂长度(米)		57.7					68.1					78.6									
副臂长度(米)		14	21	28	35	42	14	21	28	35	42	14	21	28	35	42					
工作半径(米)																					
18	23.9																				
20	22.8						19.5														
22	21.7	14.7					18.4														
24	20.7	14					17.3	13.4				12.9									
26	19.9	13.3	10.2				16.3	12.8				12.1									
28	19.1	12.8	9.6	7.1			15.3	12.3	9.2			11.4	9.7								
30	17.9	12.2	9.1	6.7			14.3	11.8	8.7			10.7	9.1								
32	16.5	11.8	8.7	6.3	4.7		13.1	11.4	8.4	5.9		9.8	8.4	6.8							
34	15.2	11.3	8.3	5.9	4.4		12	10.6	8	5.6		9	7.7	6.3							
36	14	10.9	7.9	5.6	4.1		10.9	9.8	7.7	5.4	3.9	8.3	7.1	5.9	4.6						
38	12.9	10.5	7.6	5.3	3.9		10	8.9	7.4	5.1	3.7	7.6	6.5	5.4	4.3						
40	11.8	10.1	7.3	5.1	3.8		9	8	7.1	4.9	3.6	6.8	5.9	4.9	4	3.2					
42	10.7	9.7	6.9	4.9	3.6		8.1	7.2	6.5	4.7	3.4	6.2	5.4	4.4	3.7	3.1					
44	10	8.9	6.6	4.7	3.4		7.2	6.4	5.8	4.5	3.2	5.7	4.9	4	3.4	2.8					
46	9.3	8.2	6.4	4.5	3.2		6.6	5.7	5.1	4.3	3.1	5.2	4.3	3.7	3.1	2.6					
48	8.7	7.5	6.2	4.3	3.1		6.1	5.2	4.7	4.2	3	4.7	3.9	3.4	2.8	2.3					
50	7.9	6.8	5.9	4.2	2.9		5.5	4.8	4.3	3.9	2.9	4.2	3.6	3.1	2.6						
52	7.2	6.1	5.7	4	2.8		5	4.3	3.9	3.5	2.7	3.8	3.2	2.8	2.3						
54	6.5	5.5	5.3	3.8	2.7		4.5	3.9	3.5	3.2	2.6	3.4	2.9	2.4							
56	5.9	4.7	4.8	3.7	2.6		4.1	3.5	3.2	2.8	2.5	2.9	2.5	2.1							
58	5.2	4.3	4.3	3.5	2.5		3.6	3.1	2.8	2.5	2.3	2.5	2.2								
60	4.6	3.9	3.8	3.4	2.4		3.2	2.8	2.5	2.2	2	2.2									
62	4	3.5	3.5	3.2	2.3		2.6	2.4	2.2	1.9											
64	3.4	3.1	3.1	2.9	2.2		2.1	2.1	1.9												
66	2.8	2.7	2.7	2.6	2.1																
68		2.4	2.3	2.3	2																
70		2	2	2	1.9																
72		1.7																			
臂 I		92					92					92									
臂 II		92					92					92									
臂 III		92					92					92									
臂 IV		46					92					92									
臂 V		46					46					92									
臂 VI		0					46					92									

▲500吨吊车 副臂工况额定起重量表

副臂 40° 配重 135 吨 支腿全伸 10×9.6 米 回转范围 360°																
主臂长度(米)	47.3				57.7				68.1				78.6			
副臂长度(米)	14	21	28	35	14	21	28	35	14	21	28	35	14	21	28	35
工作半径(米)																
20	17.1															
22	16.5				16.6											
24	16	10.8			16.1				15.8							
26	15.5	10.4			15.6	10.4			15.4							
28	15	10			15.2	10.1			15				11.7			
30	14.6	9.7	6.6		14.8	9.8			14.2	9.6			10.9			
32	14.3	9.4	6.3		14.5	9.5	6.3		13.2	9.4			10.1			
34	13.9	9.1	6		14.2	9.2	6		12.3	9.2	5.9		9.4	7.8		
36	13.6	8.8	5.8	4	13.9	9	5.8		11.4	8.9	5.7		8.7	7.3		
38	13.3	8.6	5.5	3.9	13	8.8	5.6	3.9	10.4	8.8	5.5		8	6.9		
40	13	8.3	5.4	3.7	12	8.6	5.5	3.7	9.5	8.6	5.3	3.6	7.4	6.4	5	
42	12.9	8.2	5.2	3.6	11	8.5	5.4	3.6	8.7	8.1	5.2	3.5	6.8	5.9	4.7	
44	12.7	8	5.1	3.5	10.1	8.3	5.2	3.5	7.9	7.4	5.1	3.4	6.2	5.4	4.5	3.2
46	11.5	7.8	5	3.4	9.4	8.2	5.1	3.4	7.1	6.7	5	3.3	5.6	5	4.1	3.2
48		7.7	4.9	3.3	8.7	8	5	3.3	6.4	6	4.9	3.2	4.9	4.6	3.8	3.1
50		7.5	4.7	3.2	8.1	7.4	4.9	3.2	5.6	5.4	4.8	3.2	4.3	4.1	3.5	3
52		7.4	4.6	3.1	7.4	6.7	4.7	3.1	4.9	4.7	4.4	3.1	3.7	3.7	3.2	2.8
54		7.4	4.5	3	6.6	6.1	4.6	3.1	4.5	4.3	4.1	3	3.4	3.3	2.9	2.5
56			4.4	2.9		5.4	4.5	3	4.1	3.9	3.7	2.9	3	2.9	2.7	2.3
58			4.4	2.8		5	4.5	2.9	3.7	3.5	3.3	2.9	2.6	2.6	2.4	2.1
60			4.4	2.7		4.4	4.2	2.8	3.3	3.2	3	2.8	2.3	2.3	2.1	
62				2.7			3.8	2.8		2.8	2.6	2.5	2	2		
64				2			3.5	2.7		2.5	2.3	2.2				
66							3.1	2.7		2.1	2	1.9				
68							2.6	2.6		1.8						
70								2.4								
72								2.1								
74								1.7								
臂 I	92				92				92				92			
臂 II	92				92				92				92			
臂 III	92				92				92				92			
臂 IV	0				46				92				92			
臂 V	0				46				46				92			
臂 VI	0				0				46				92			

▲500吨吊车 副臂工况起升高度图



▲500吨吊车 副臂+超起工况额定起重量表

主臂长度(米)	副臂 0° 配重 165 吨 支腿全伸 10×9.6 米							回转范围 360°						
	47.3							57.7						
副臂长度(米)	14	21	28	35	42	49	56	14	21	28	35	42	49	56
工作半径(米)														
10	67													
12	61	46												
14	57	42.5	31.5	24.5				55	42.5					
16	54	39.5	29.2	22.7	17.5			52	39.5	29.1				
18	51	37.5	27.4	21.2	16.3	12.2	9.8	49.5	37.5	27.3	21.1			
20	48	35	25.7	19.9	15.3	11.3	9	47.5	35.5	25.9	19.9	15.2	11.9	
22	45.5	33	24.3	18.8	14.4	10.6	8.4	45.5	34	24.7	18.8	14.4	11.2	8.4
24	43	31	23	17.8	13.6	9.9	7.8	43	32.5	23.5	18	13.7	10.6	7.8
26	41	29.5	21.7	16.8	12.9	9.3	7.3	40	31	22.5	17.2	13.1	10.1	7.4
28	38.5	27.9	20.4	15.8	12.1	8.8	6.8	37	29.7	21.6	16.4	12.5	9.6	6.9
30	37	26.6	19.3	14.9	11.5	8.3	6.4	34.5	28.5	20.7	15.7	12	9.2	6.6
32	34.5	25.3	18.4	14	10.8	7.8	6	32	27.3	19.9	15.1	11.5	8.7	6.2
34	31	24	17.5	13.3	10.2	7.3	5.6	30	26.3	19.1	14.5	11	8.3	5.9
36	28.1	22.8	16.7	12.7	9.6	6.9	5.2	28	25.4	18.3	13.9	10.5	7.9	5.6
38	25.4	21.7	15.8	12.2	9.2	6.5	4.9	25.6	24.4	17.7	13.4	10	7.6	5.3
40	22.9	20.8	15	11.5	8.8	6.1	4.5	23.4	22.8	17.1	12.8	9.6	7.2	5
42	20.6	20	14.3	10.9	8.3	5.8	4.2	21.3	21.4	16.6	12.4	9.2	6.9	4.7
44	18.6	19.3	13.7	10.4	7.9	5.5	3.9	19.5	20	16	11.9	8.8	6.5	4.5
46	16.7	18.2	13.2	9.8	7.5	5.2	3.7	17.6	18.3	15.3	11.5	8.5	6.2	4.2
48	15	16.5	12.7	9.4	7	4.9	3.5	15.9	16.8	14.7	11.1	8.2	6	4
50	13.4	14.9	12.2	9	6.7	4.7	3.3	14.3	15.3	14.2	10.6	7.9	5.7	3.8
52	12	13.4	11.7	8.7	6.4	4.4	3	12.9	13.9	13.8	10.1	7.5	5.5	3.6
54	10.7	12.1	11.3	8.3	6.1	4.1	2.8	11.5	12.5	13.2	9.7	7.2	5.3	3.4
56	9.4	10.8	10.9	8	5.9	3.9	2.7	10.3	11.3	12.1	9.4	6.8	5	3.2
58	7.2	9.7	10.5	7.7	5.6	3.7	2.5	9.2	10.1	10.9	9.1	6.6	4.8	3
60		8.6	9.6	7.4	5.4	3.6	2.3	8.1	9	9.8	8.8	6.3	4.6	2.9
62		7.6	8.6	7.1	5.2	3.4	2.2	7.1	8	8.8	8.5	6.1	4.3	2.7
64		6.1	7.7	6.8	4.9	3.3	2	6.2	7.1	7.9	8.3	5.9	4.2	2.6
66		3.6	6.8	6.6	4.7	3.1	1.9	5.1	6.2	7	7.8	5.7	4	2.4
68			5.9	6.4	4.5	3	1.8	3.6	5.4	6.2	6.9	5.5	3.9	2.3
70			4.7	6.1	4.4	2.8			4.7	5.4	6.1	5.3	3.7	2.2
72			3.3	5.4	4.3	2.7			4	4.7	5.4	5.1	3.6	2.1
74				4.7	4.2	2.6			2.8	4.2	4.8	5	3.5	2
76				3.9	4	2.5				3.6	4.2	4.5	3.3	1.9
78				2.7	3.9	2.4				3	3.7	4	3.2	1.7
80					3.7	2.3				1.9	3.2	3.6	3.1	1.7
82					2.9	2.2					2.6	3.1	3	1.6
84					1.9	2.1					2.1	2.5	2.9	1.5
86						2						2	2.4	
88						1.9						1.5	1.9	
90													1.4	
臂 I						92							92	
臂 II						92							92	
臂 III						92							92	
臂 IV						0							46	
臂 V						0							46	
臂 VI						0							0	

▲500吨吊车 副臂+超起工况额定起重量表

主臂长度(米)	副臂 0° 配重 165 吨 支腿全伸 10×9.6 米						回转范围 360°					
	68.1						78.6					
副臂长度(米)	14	21	28	35	42	49	56	14	21	28	35	42
工作半径(米)												
16	42											
18	40.5	32						29.1				
20	38	30.5	23.8	18.6				27.7	22.5			
22	36.5	29.3	22.7	17.8	13.5			26.6	21.5	17.2		
24	34.5	28.1	21.8	17	12.8	10.1		25.5	20.5	16.4	13.1	
26	33	27.1	20.9	16.3	12.3	9.6	6.8	24.6	19.7	15.6	12.5	
28	31.5	26.2	20.1	15.7	11.8	9.2	6.4	23.7	19	15	11.9	9.7
30	29.9	25.3	19.4	15.1	11.3	8.8	6.1	22.8	18.3	14.4	11.5	9.2
32	28.2	24.4	18.8	14.6	10.9	8.5	5.8	21.9	17.7	13.9	11	8.9
34	26.5	23.6	18.1	14.1	10.6	8.1	5.5	21.1	17.1	13.4	10.6	8.5
36	24.9	22.7	17.5	13.6	10.2	7.8	5.3	20.3	16.6	12.9	10.3	8.2
38	23.4	21.4	17	13.1	9.9	7.6	5	19.5	16	12.5	9.9	7.9
40	22	20.2	16.4	12.7	9.6	7.3	4.8	18.6	15.5	12.1	9.6	7.6
42	20.7	19.1	15.9	12.3	9.3	7.1	4.6	17.8	15.1	11.7	9.3	7.4
44	19.5	18	15.4	11.9	9	6.8	4.4	17	14.6	11.3	8.9	7.1
46	17.9	17	15	11.5	8.7	6.8	4.2	16.2	14.1	10.9	8.6	6.9
48	16.4	16	14.6	11.2	8.5	6.3	4	15.3	13.7	10.6	8.4	6.6
50	15	15.1	13.9	10.8	8.2	6.1	3.8	14.5	13.1	10.2	8.1	6.4
52	13.7	14.1	13.1	10.5	8	5.8	3.7	13.7	12.6	9.9	7.8	6.2
54	12.4	12.9	12.4	10.2	7.8	5.6	3.5	13	11.9	9.6	7.5	5.9
56	11.2	11.8	11.7	10	7.5	5.5	3.3	11.9	11.3	9.3	7.3	5.7
58	10	10.8	11.1	9.7	7.2	5.3	3.2	10.8	10.7	9	7	5.5
60	9	9.7	10.1	9.3	7	5.1	3	9.9	10.1	8.7	6.8	5.3
62	8	8.7	9.2	9	6.7	4.9	2.9	8.9	9.3	8.5	6.6	5.1
64	7	7.7	8.3	8.6	6.5	4.8	2.8	8	8.4	8.2	6.4	5
66	6.2	6.9	7.5	7.8	6.3	4.6	2.6	7.1	7.6	7.6	6.2	4.8
68	5.3	6	6.6	7	6.1	4.4	2.5	6.3	6.8	6.9	6	4.6
70	4.6	5.3	5.8	6.3	5.9	4.2	2.4	5.5	6	6.2	5.8	4.4
72	4.1	4.6	5.1	5.5	5.7	4.1	2.3	4.8	5.3	5.5	5.6	4.3
74	3.5	4.1	4.5	4.9	5.1	4	2.2	4.3	4.7	4.9	5.1	4.1
76	2.5	3.5	4	4.4	4.5	3.9	2.1	3.7	4.1	4.3	4.5	4
78		2.9	3.5	3.8	4	3.7	2	3.2	3.6	3.7	3.9	3.8
80		2.3	2.9	3.3	3.4	3.6	1.9	2.6	3.1	3.2	3.4	3.6
82		1.5	2.3	2.8	2.9	3.1	1.8	2	2.5	2.7	2.9	3.1
84			1.8	2.3	2.4	2.6	1.7	1.4	2	2.2	2.4	2.6
86				1.7	1.9	2.2	1.7		1.4	1.7	1.9	2.1
88					1.5	1.7	1.6				1.5	1.7
臂 I	92						92					
臂 II	92						92					
臂 III	92						92					
臂 IV	92						92					
臂 V	46						92					
臂 VI	46						92					

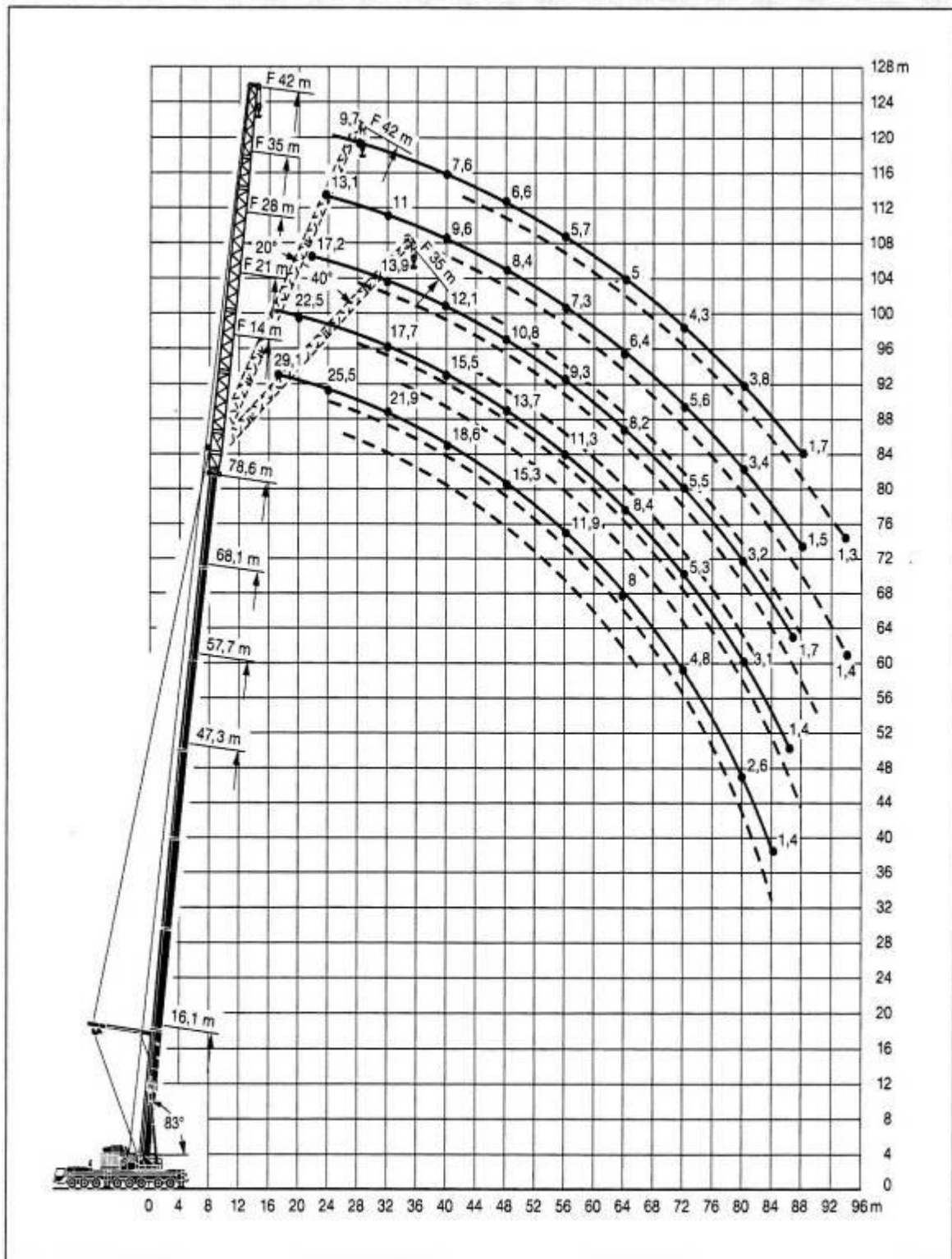
▲500吨吊车 副臂+超起工况额定起重量表

主臂长度(米)	副臂20°					配重 165 吨					支腿全伸 10×9.6 米					回转范围 360°				
	57.7					68.1					78.6									
副臂长度(米)	14	21	28	35	42	14	21	28	35	42	14	21	28	35	42					
工作半径(米)																				
18	32																			
20	31					30.5														
22	30.5	18.9				29.7														
24	29.7	18.4				28.8	18.9				22.8									
26	29.1	17.9	11.9			27.9	18.5				21.9									
28	28.5	17.4	11.6			27.1	18.1	12.4			21.2	15.5								
30	28	17	11.2	8.1		26.4	17.8	12.1			20.6	15								
32	27.5	16.6	10.9	7.9	5.5	25.7	17.4	11.8			19.9	14.6	10.8							
34	27	16.3	10.6	7.6	5.3	25.1	17.1	11.6	7.6		19.4	14.2	10.5							
36	26.5	16	10.4	7.4	5.1	24.5	16.8	11.3	7.4	4.9	18.8	13.9	10.2							
38	26.1	15.7	10.1	7.1	4.9	23.5	16.6	11.1	7.2	4.8	18.3	13.5	9.9	7.2						
40	25.1	15.4	9.9	6.9	4.7	22.2	16.3	10.9	7.1	4.7	17.8	13.1	9.6	7						
42	23.1	15.2	9.7	6.7	4.6	21	15.9	10.7	6.9	4.5	17.3	12.7	9.3	6.9	4.4					
44	21.1	15	9.5	6.5	4.4	19.8	15.5	10.5	6.7	4.4	16.8	12.4	9	6.8	4.3					
46	19.1	14.7	9.3	6.4	4.3	18.7	15.2	10.3	6.6	4.3	16.2	12.1	8.8	6.6	4.2					
48	17.3	14.5	9.2	6.2	4.1	17.7	14.9	10.2	6.4	4.2	15.5	11.8	8.5	6.4	4.2					
50	15.6	14.3	9	6.1	4	16.4	14.6	10	6.3	4.1	14.7	11.4	8.3	6.2	4.1					
52	14.1	14.2	8.9	6	3.9	15	14.3	9.9	6.2	4	14	11.1	8.1	6	4					
54	12.6	14.1	8.7	5.9	3.8	13.6	14	9.8	6.1	3.9	13.2	10.8	7.9	5.8	3.9					
56	11.3	12.9	8.6	5.7	3.8	12.3	13.5	9.7	6	3.8	12.6	10.5	7.7	5.6	3.9					
58	10.1	11.6	8.6	5.6	3.7	11.1	12.3	9.5	5.9	3.8	11.9	10.2	7.4	5.5	3.8					
60	8.9	10.4	8.5	5.5	3.6	9.9	11.2	9.4	5.9	3.7	10.9	9.9	7.2	5.3	3.7					
62	7.8	9.3	8.4	5.4	3.5	8.9	10.1	9.2	5.8	3.7	9.9	9.7	7	5.2	3.6					
64	6.8	8.3	8.4	5.4	3.5	7.8	9.1	9.1	5.7	3.6	8.9	9.4	6.8	5.1	3.5					
66	5.8	7.3	8.3	5.3	3.4	6.9	8.1	8.9	5.6	3.6	8	8.9	6.6	4.9	3.3					
68		6.3	7.6	5.3	3.4	6	7.2	8.2	5.6	3.5	7.1	8.1	6.4	4.8	3.2					
70		5.4	6.7	5.2	3.3	5.1	6.3	7.4	5.5	3.5	6.2	7.2	6.2	4.6	3.1					
72		4.7	5.8	5.2	3.3	4.5	5.5	6.5	5.5	3.4	5.4	6.4	6.1	4.5	2.9					
74			5	5.2	3.3	3.9	4.8	5.7	5.5	3.4	4.8	5.6	5.9	4.3	2.8					
76			4.4	5.1	3.2	2.7	4.2	5	5.4	3.4	4.2	4.9	5.5	4.2	2.6					
78			3.8	4.8	3.2		3.6	4.4	5.1	3.3	3.6	4.4	4.9	4.1	2.5					
80			2.7	4.2	3.2		3	3.9	4.5	3.3	3.1	3.8	4.3	4	2.3					
82				3.7	3.1		2.3	3.3	4	3.3	2.4	3.3	3.8	3.8	2.2					
84				3.1	3.1			2.7	3.5	3.3	1.8	2.7	3.2	3.7	2.1					
86				2.4	3.1			2.1	3	3.3		2.1	2.7	3.2	1.9					
88					2.8			1.4	2.4	2.9		1.5	2.2	2.7	1.8					
90					2.1				1.8	2.4			1.6	2.2	1.7					
92					1.5					1.9				1.7	1.5					
94										1.4					1.3					
臂 I	92					92					92									
臂 II	92					92					92									
臂 III	92					92					92									
臂 IV	46					92					92									
臂 V	46					46					92									
臂 VI	0					46					92									

▲500吨吊车 副臂+超起工况额定起重量表

	副臂 40°				配重 165 吨				支腿全伸 10×9.6 米				回转范围 360°			
主臂长度(米)	47.3				57.7				68.1				78.6			
副臂长度(米)	14	21	28	35	14	21	28	35	14	21	28	35	14	21	28	35
工作半径(米)																
20	20.1															
22	19.9				20.6											
24	19.8	11.7			20.6				21.1							
26	19.7	11.5			20.5				21.1				18.9			
28	19.6	11.4			20.5	11.8			21.1				18.4			
30	19.6	11.3	7		20.4	11.7			21.1	12.1			18			
32	19.5	11.1	6.8		20.4	11.6	6.9		21.1	12			17.6			
34	19.5	11.1	6.7		20.4	11.6	6.8		21	12			17.2	11.7		
36	19.5	11	6.5	4.3	20.4	11.5	6.8		20.7	12	6.8		16.8	11.4		
38	19.5	11	6.4	4.1	20.4	11.5	6.7	4.2	20.5	12	6.8		16.5	11.1		
40	19.5	11	6.4	4	20.4	11.5	6.7	4.1	20.2	12	6.8		16.2	10.9	6.6	
42	19.5	11	6.3	3.9	20.4	11.5	6.6	4	20	12	6.8	4	15.8	10.7	6.6	
44	19.5	11	6.3	3.7	20.4	11.5	6.6	3.9	19.7	12	6.7	3.9	15.4	10.5	6.6	
46	18.9	11	6.3	3.7	20.2	11.5	6.6	3.9	19.3	12	6.7	3.9	15	10.3	6.6	3.8
48		11	6.3	3.6	18.2	11.5	6.6	3.8	18.2	12	6.7	3.9	14.6	10.1	6.6	3.8
50		11	6.3	3.6	16.5	11.5	6.6	3.8	17.2	12	6.7	3.8	14.3	9.9	6.6	3.8
52		11	6.3	3.6	14.8	11.5	6.6	3.8	15.9	12	6.7	3.8	14	9.8	6.5	3.8
54		11	6.3	3.6	13.3	11.5	6.6	3.8	14.4	12	6.7	3.8	13.7	9.6	6.4	3.8
56			6.3	3.6		11.5	6.6	3.8	13	12	6.7	3.8	13.2	9.4	6.3	3.8
58			6.3	3.6		11.5	6.6	3.8	11.7	12	6.7	3.8	12.6	9.2	6.2	3.8
60			6.3	3.6		11.3	6.6	3.8	10.5	12	6.7	3.8	11.6	9	6.1	3.8
62				3.6			6.6	3.8		11.1	6.7	3.8	10.5	8.9	6	3.8
64				3.6			6.6	3.8		9.9	6.7	3.8	9.4	8.7	5.8	3.8
66				3.6			6.6	3.8		8.9	6.7	3.8	8.5	8.5	5.7	3.8
68				3.6			6.6	3.8		7.9	6.7	3.8	7.5	8.3	5.6	3.8
70								3.8			6.7	3.8		7.9	5.4	3.7
72								3.8			6.7	3.8		7.1	5.3	3.6
74								3.8			6.6	3.8		6.2	5.2	3.6
76												3.8			5.1	3.5
78												3.8			4.9	3.4
80												3.8			4.8	3.3
82												3.8			4.4	3.2
84																3.1
86																3
88																2.9
臂 I		92				92				92				92		
臂 II		92				92				92				92		
臂 III		92				92				92				92		
臂 IV		0				46				92				92		
臂 V		0				46				46				92		
臂 VI		0				0				46				92		

▲500 吨吊车 副臂+超起工况起升高度图



南京金陵石化建筑安装工程有限公司

地址：江苏省南京市栖霞区甘家巷

(位于南京长江二桥和栖霞山之间，东距栖霞山 4 公里，西距二桥南端 6 公里。南京绕城公路→栖霞大道，向东直到栖霞区甘家巷。如果从南京长江二桥走，从江北到江南，出二桥收费站后，走 4B 出口，新港开发区和栖霞出口，向东直到栖霞区甘家巷。)

邮编：210033

电话：025—5898 0079

传真：025—5898 1042

网站：WWW.DCZL.COM.CN

E-mail: dc@dczl.com.cn